



ОСНОВАНО В 2003

FOLDING

раздвижные стены и перегородки



Мы разрабатываем
Мы производим
Мы доставляем
Мы устанавливаем

Производство раздвижных стен и перегородок



- Компания основана в 2003 г.
- Завод основан в 2013 г.
- Мы совершенствуемся для вас с каждым десятилетием!



СРАВНЕНИЕ НАШИХ КОНСТРУКЦИЙ

Параметр	Раздвижные перегородки			Раздвижные стены				
	NORMA 80	NORMA 80. Напольно-потолочный трек	NORMA 40	NORMA 100	Разборная NORMA 100	NORMA 80	NORMA 40	Разборная. NORMA 100. Полуавтомат
	40-47 дБ	40-47 дБ	До 30 дБ	40-52 дБ	40-55 дБ	40-47 дБ	До 30 дБ	40-55 дБ
	18-39 кг/м2	18-39 кг/м2	20 кг/м2	28-66 кг/м2	28-55 кг/м2	18-39 кг/м2	25 кг/м2	28 кг/м2
	83 мм	83 мм	40 мм	106 мм	107 мм	83 мм	40 мм	107 мм
	2000-5900 мм	2000-5900 мм	2000-4000 мм	2400-5900 мм	2400-12000 мм	2000-5900 мм	2000-4000 мм	2400-12000 мм
	500-1020 мм	500-1020 мм	500 - 1020 мм	700-1240 мм	500-1240 мм	500 - 1240 мм	500 - 1020 мм	500-1240 мм
	Алюминий	Алюминий	Алюминий	Алюминий	Алюминий и сталь	Алюминий	Алюминий	Алюминий и сталь
	Встроен в конструкцию 10-16 мм	Встроен в конструкцию 10-16 мм	Встроен в конструкцию 10 мм	Встроен в конструкцию 16 мм	Съемный элемент 16 мм	Встроен в конструкцию 10-16 мм	Встроен в конструкцию 10 мм	Съемный элемент 16 мм
	Опционально КО (15 минут)	Опционально КО (15 минут)	Опционально КО (15 минут)	Опционально КО (15 минут)	Опционально КО (15 минут)	Опционально КО (15 минут)	Опционально КО (15 минут)	Опционально КО (15 минут)
	Анодированный алюминий с магнитными фиксаторами	Анодированный алюминий с магнитными фиксаторами	Анодированный алюминий с магнитами в последней панели	Анодированный алюминий	Анодированный алюминий с магнитными уплотнителями	Анодированный алюминий с магнитными фиксаторами	Анодированный алюминий с магнитами в последней панели	Анодированный алюминий с магнитными уплотнителями
	Последняя панель выполняет функцию двери	Последняя панель выполняет функцию двери	Последняя панель выполняет функцию двери	Одностворчатая и двустворчатая дверь	Одностворчатая и двустворчатая дверь	Одна панель выполняет функцию двери	-	Одностворчатая и двустворчатая дверь
	Обрамление 100 мм	Обрамление 100 мм	Возможно цельно-стеклянное исполнение	Обрамление 200 мм	Обрамление 200 мм	Обрамление 100 мм	Обрамление 200 мм	Обрамление 100 мм

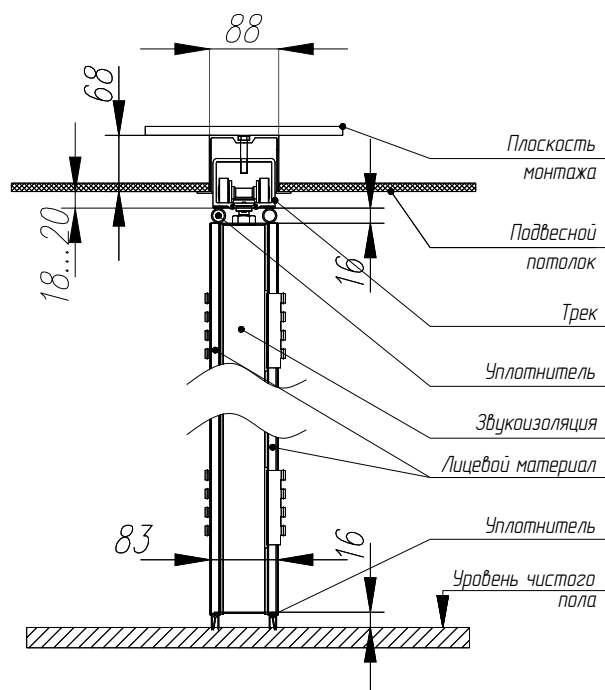
РАЗДВИЖНЫЕ ПЕРЕГОРОДКИ NORMA 80

ОПИСАНИЕ КОНСТРУКЦИИ

- Звукоизоляционная конструкция типа «гармошка»
- Состоит из панелей, скрепленных между собой петлями
- Перегородка перемещается по потолочной направляющей
- Панели убираются на паркинг

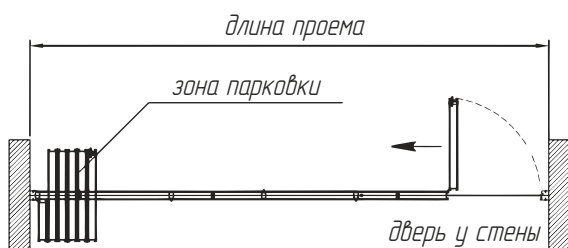


Вертикальное сечение

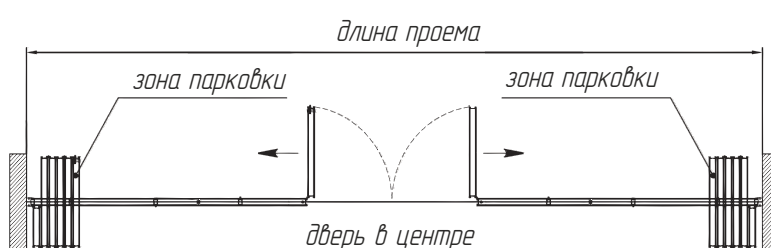


МЫ ПРОИЗВОДИМ 2 ТИПА ПЕРЕГОРОДОК (ПО ВИДАМ РАСКРЫТИЯ)

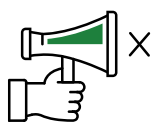
От стены к стене



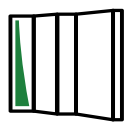
От центра к стенам



ТЕХНИЧЕСКИЕ ХАРАКТЕРИСТИКИ



- Звукоизоляция: 40, 43 и 47 дБ.



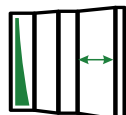
- Толщина панели: 83 мм.



- Высота панели: 2000-5900 мм.



- Вес: 18-39 кг/м²



- Ширина панели: 500-1020 мм.



- Максимальная длина одной перегородки: 9 000 мм.

ПРЕИМУЩЕСТВА

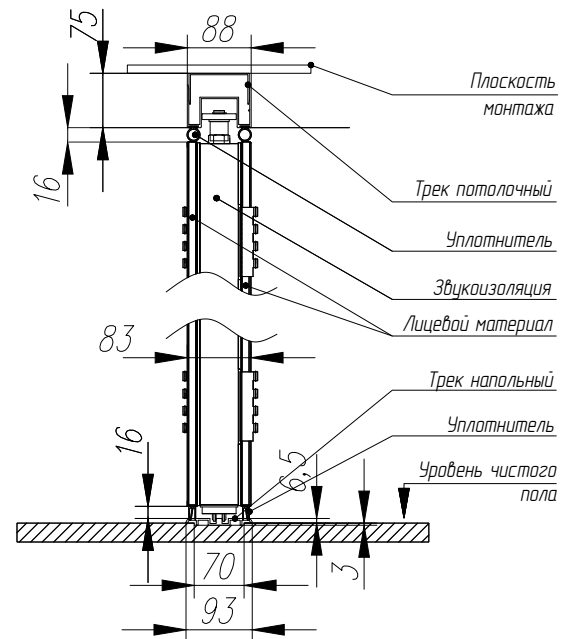
- Низкий удельный вес (от 18 кг/м²)
- Компенсация неровностей проема по горизонтали и вертикали
- Минимальный срок производства (от 7 дней)
- За счет магнитов в торцах панелей перегородка сама встает в ровную линию, а раскрытие занимает считанные секунды)

РАЗДВИЖНЫЕ ПЕРЕГОРОДКИ NORMA 80 с напольно-потолочным креплением

ОПИСАНИЕ КОНСТРУКЦИИ

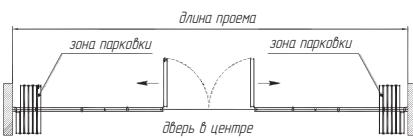
- Звукоизоляционная конструкция типа «гармошка»
- Состоит из панелей, скрепленных между собой петлями
- Перегородка перемещается по верхнему и нижнему треку
- Панели убираются на паркинг
- Напольный трек и нижний ролик несут основную нагрузку

Вертикальное сечение

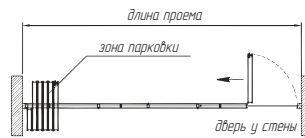


МЫ ПРОИЗВОДИМ 4 ТИПА ПЕРЕГОРОДОК

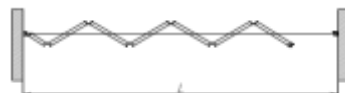
От центра к стенам



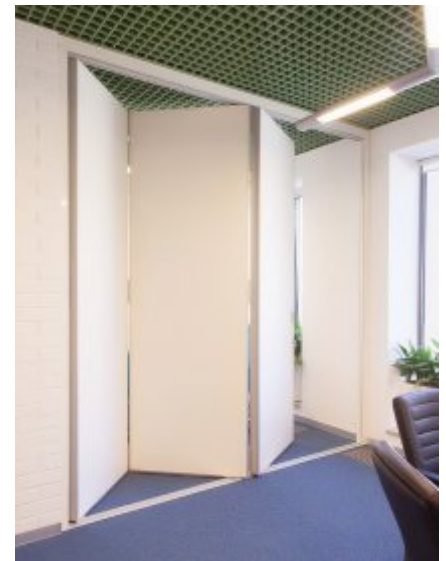
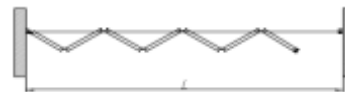
От стены к стене



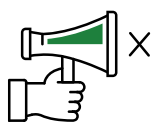
Симметричное



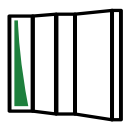
Асимметричное



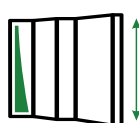
ТЕХНИЧЕСКИЕ ХАРАКТЕРИСТИКИ



- Звукоизоляция: 40, 43 и 47 дБ.



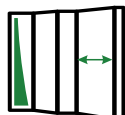
- Толщина панели: 83 мм.



- Высота панели: 2000-5900 мм.



- Вес: 18-39 кг/м²



- Ширина панели: 500-1020 мм.



- Максимальная длина одной перегородки: 9 000 мм.

ПРЕИМУЩЕСТВА

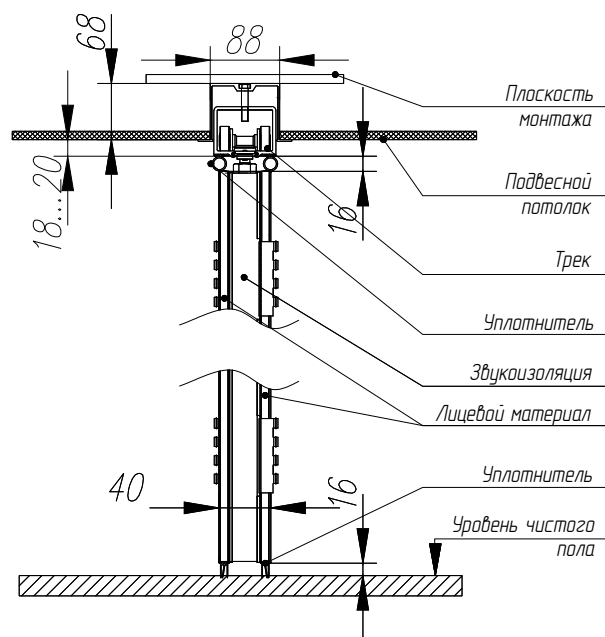
- Бесплатная 1-2 створчатая дверь
- Напольно-потолочный трек снимает нагрузку с потолка
- Возможность асимметричного исполнения.
- Магнитные вставки делают перегородку полуавтоматической
- Управляющая ручка спрятана в торце

РАЗДВИЖНЫЕ ПЕРЕГОРОДКИ NORMA 40

ОПИСАНИЕ КОНСТРУКЦИИ

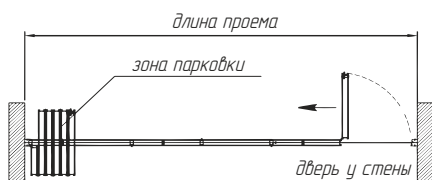
- Звукоизоляционная конструкция типа «гармошка»
- Состоит из панелей, скрепленных между собой петлями
- Перегородка перемещается по верхнему треку
- Панели убираются в паркинг
- Толщина панелей всего 40 мм

Вертикальное сечение

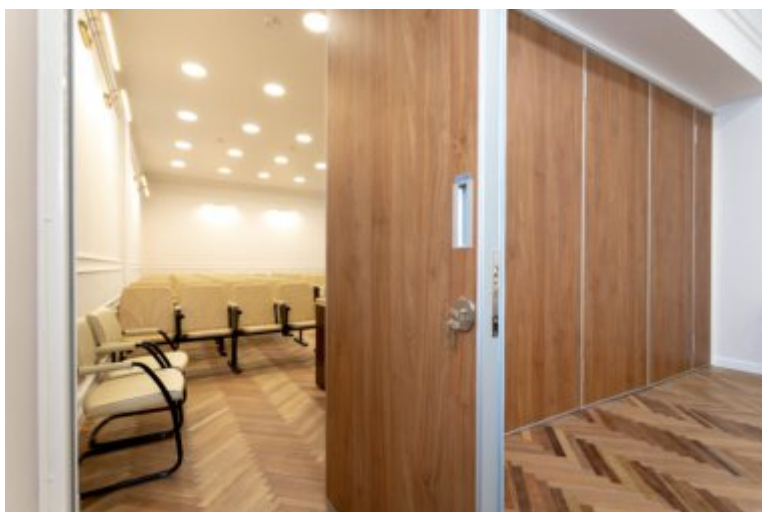
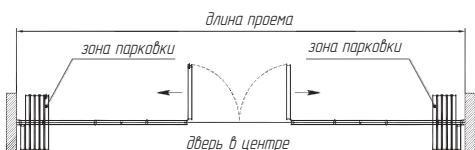


МЫ ПРОИЗВОДИМ 2 ТИПА ПЕРЕГОРОДОК

От стены к стене



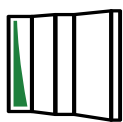
От центра к стенам



ТЕХНИЧЕСКИЕ ХАРАКТЕРИСТИКИ



- Звукоизоляция: 30 дБ.



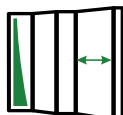
- Толщина панели: 40 мм.



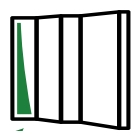
- Высота панели: 2,000-4,000 мм.



- Вес: 20 кг/м²



- Ширина панели: 500-1020 мм.



- Максимальная длина одной перегородки: 8 000 мм.

ПРЕИМУЩЕСТВА

- 1 створчатая дверь бесплатно
- Раскрытие от стены к стене и от центра к стенам
- Штифты встроены в каждую вторую панель и обеспечивают жесткость конструкции
- Тонкие и легкие панели

РАЗДВИЖНЫЕ СТЕНЫ NORMA 100

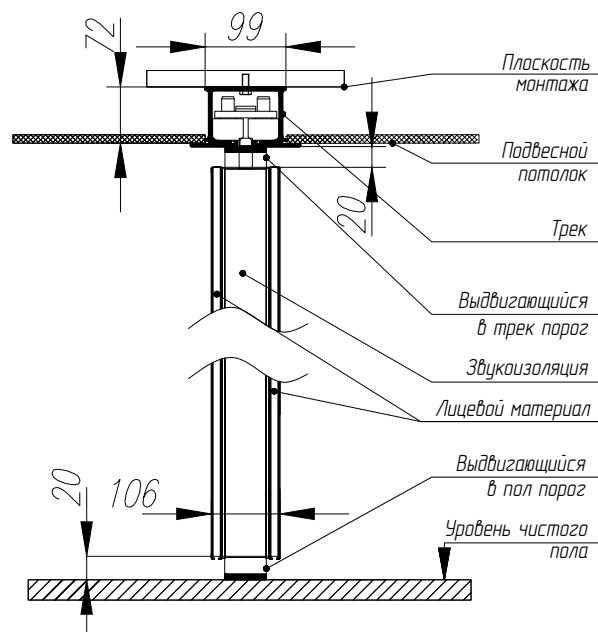
ОПИСАНИЕ КОНСТРУКЦИИ

- Звукоизоляционная конструкция с отдельными панелями
- Перемещается по потолочному треку
- 11 видов паркингов
- Пороги уплотнители механически выдвигаются в пол и потолок
- Конструкция включает одну телескопическую панель

горизонтальное сечение телескопической панели



Вертикальное сечение



ПРЕИМУЩЕСТВА

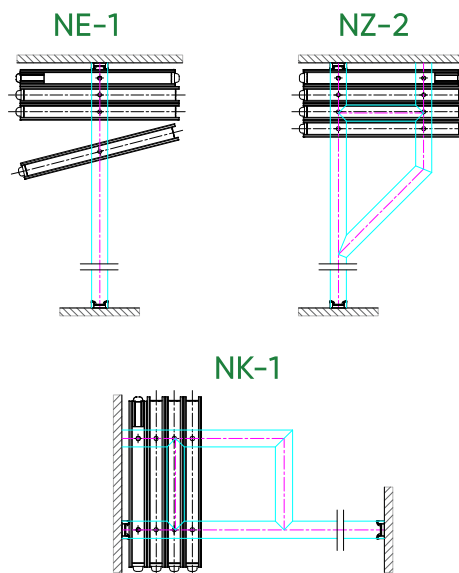
- Ручка фиксации панели поворачивается в пол оборота
- Наличие одностворчатой или двустворчатой двери в одной из панелей
- Большой выбор парковочных зон
- Вариативность в выборе звукоизоляции
- Низкий удельный вес

ТЕХНИЧЕСКИЕ ХАРАКТЕРИСТИКИ

- **Звукоизоляция:** 40 - 52 дБ.
- **Толщина панели:** 106 мм.
- **Высота стены:** 2200 - 5900 мм.

- **Вес:** 28 - 66 кг/м²
- **Ширина панели:** 750 - 1240 мм.
- **Максимальная длина:** без ограничений

ОСНОВНЫЕ ПАРКИНГИ

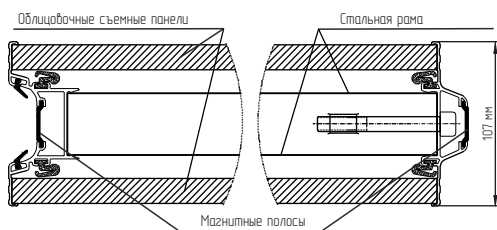


РАЗДВИЖНЫЕ СТЕНЫ РАЗБОРНЫЕ NORMA 100

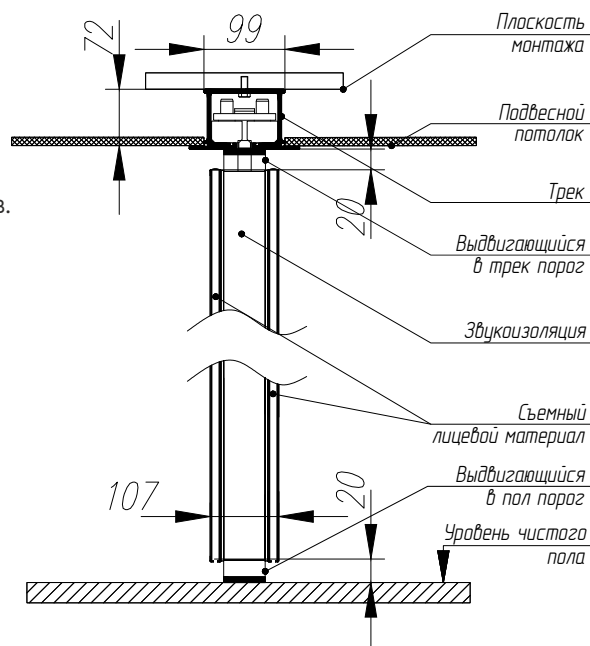
ОПИСАНИЕ КОНСТРУКЦИИ

- Звукоизоляционная конструкция с отдельными панелями
- Перемещается по потолочному треку
- Панели состоят из основного стального каркаса со звукоизоляцией и двух съемных облицовочных листов.
- Пороги-уплотнители механически выдвигаются в пол и потолок
- Конструкция включает одну телескопическую панель

Горизонтальное сечение панели:



Вертикальное сечение



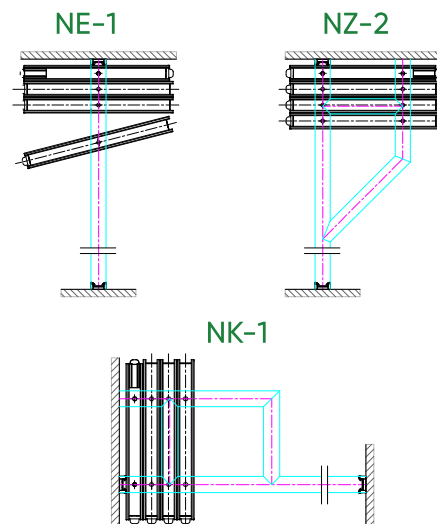
ПРЕИМУЩЕСТВА

- Максимальная звукоизоляция из всех продуктов (до 55 дБ)
- Быстрая смена дизайна на месте
- Высота до 12 метров
- Ремонтопригодность
- Фиксация панелей между собой с помощью магнитной полосы в торце

ТЕХНИЧЕСКИЕ ХАРАКТЕРИСТИКИ

- **Звукоизоляция:** 40 - 55 дБ.
- **Толщина панели:** 107 мм.
- **Высота стены:** 2400 - 12000 мм.
- **Вес:** 28-55 кг/м²
- **Ширина панели:** 500 - 1500 мм.
Стандартная ширина: 1240 мм.
- **Максимальная длина:** без ограничений

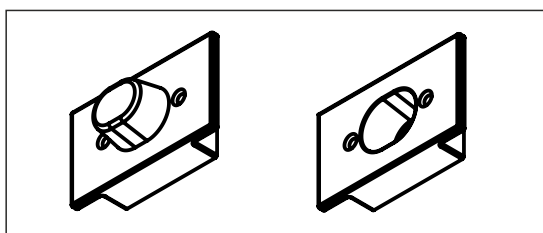
ОСНОВНЫЕ ПАРКИНГИ



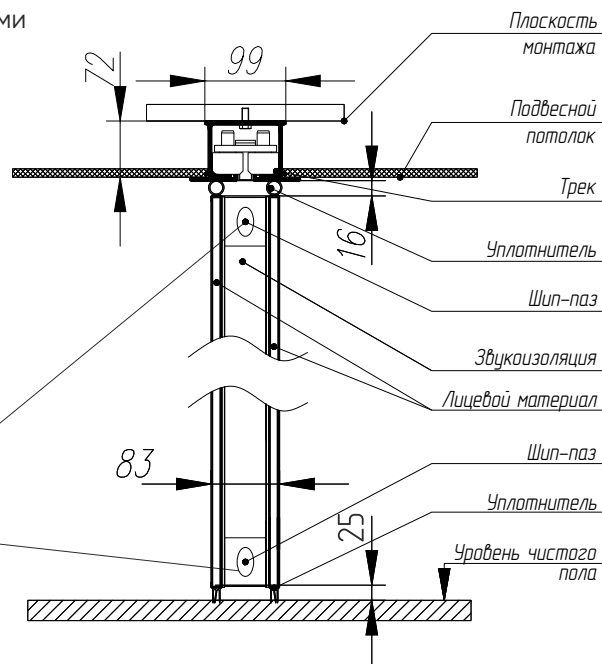
РАЗДВИЖНЫЕ СТЕНЫ NORMA 80

ОПИСАНИЕ КОНСТРУКЦИИ

- Звукоизоляционная конструкция с отдельными панелями
- Перемещается по потолочному треку
- 9 видов паркингов
- Вставки шип-паз обеспечивают жесткость конструкции
- Магнитные защелки на торцах панелей



Вертикальное сечение



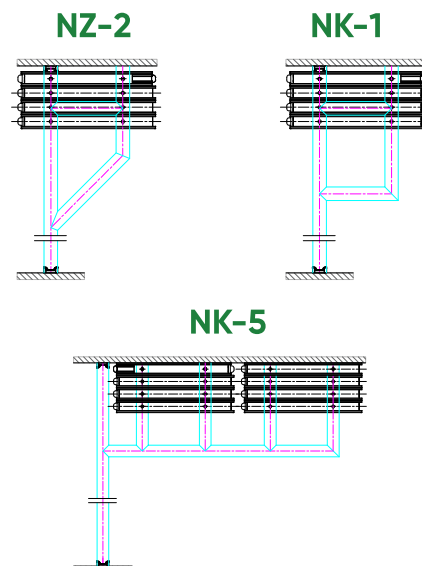
ПРЕИМУЩЕСТВА

- Высокий уровень звукоизоляции при толщине в 83 мм.
- 1-2-створчатая дверь в подарок
- Тонкие легкие панели. Минимизация пространства в паркинге
- Максимальная площадь остекления
- Минимальный удельный вес

ТЕХНИЧЕСКИЕ ХАРАКТЕРИСТИКИ

- **Звукоизоляция:** 40, 43 и 47 дБ.
- **Толщина панели:** 83 мм.
- **Высота панели:** 2000–5900 мм.
- **Вес:** 18–39 кг/м²
- **Ширина панели:** 500–1500
- **Максимальная длина:** без ограничений
- **Ширина обрамления:** 150 мм
- **Стандартные панели** перемещаются по потолочному треку независимо и поодиночке.
- **Дверная панель** перемещается в паре с одной стандартной, скрепленные между собой петлями.

ОСНОВНЫЕ ПАРКИНГИ



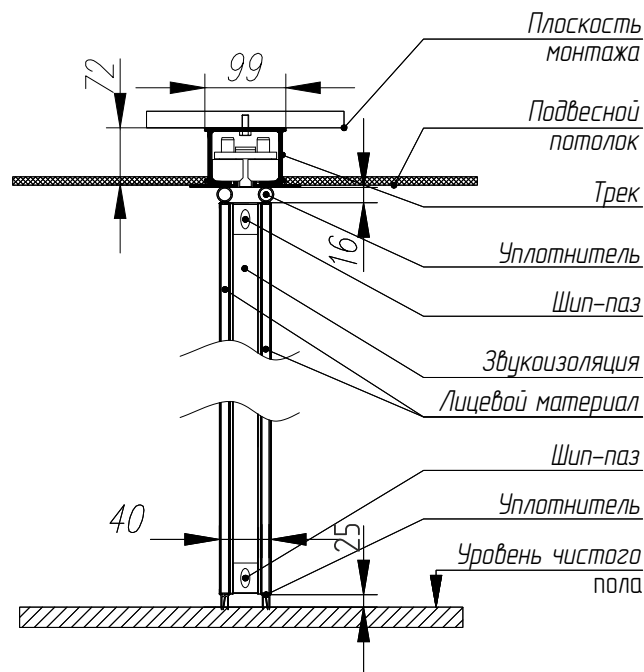
РАЗДВИЖНАЯ СТЕНА NORMA 40

ОПИСАНИЕ КОНСТРУКЦИИ

- Звукоизоляционная конструкция с отдельными панелями
- Перемещается по потолочному треку
- 9 видов парковки
- Вставки шип-паз обеспечивают жесткость конструкции
- Магнитные полосы на торцах панелей



Вертикальное сечение



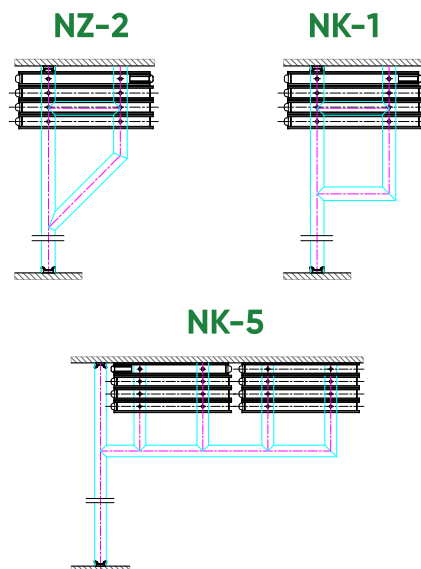
ПРЕИМУЩЕСТВА

- Высокий уровень звукоизоляции при толщине 40 мм.
- 1-2-створчатая дверь бесплатно
- Тонкие легкие панели
- Минимизация парковочного места
- Минимальный удельный вес

ТЕХНИЧЕСКИЕ ХАРАКТЕРИСТИКИ

- Звукоизоляция: 30 дБ.
- Толщина панели: 40 мм.
- Высота панели: 2,000-4,000 мм.
- Вес: 25 кг/м²
- Ширина панели: 500-1240 мм
- Максимальная длина: неограничена
- Ширина обрешетки: 200 мм
- Стандартные панели перемещаются по потолочному треку по одной
- Дверная панель перемещается в паре с одной стандартной, скрепленная с ней петлями

ОСНОВНЫЕ ПАРКИНГИ



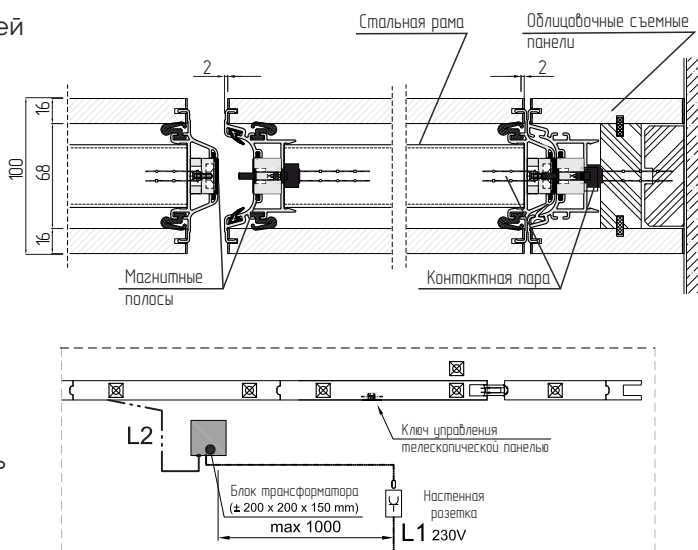
РАЗДВИЖНЫЕ СТЕНЫ РАЗБОРНЫЕ NORMA 100

Полуавтомат

ОПИСАНИЕ КОНСТРУКЦИИ

- Звукоизоляционная конструкция из отдельных панелей
- Перемещается по потолочному треку
- Панели состоят из основного стального каркаса со звукоизоляцией и двух съемных облицовочных листов.
- Пороги-уплотнители механически выдвигаются в пол и потолок
- Конструкция включает одну телескопическую панель
- Блок трансформатора автоматически выдвигает пороги-уплотнители к полу и потолку.


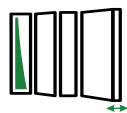


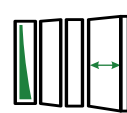

Горизонтальное сечение



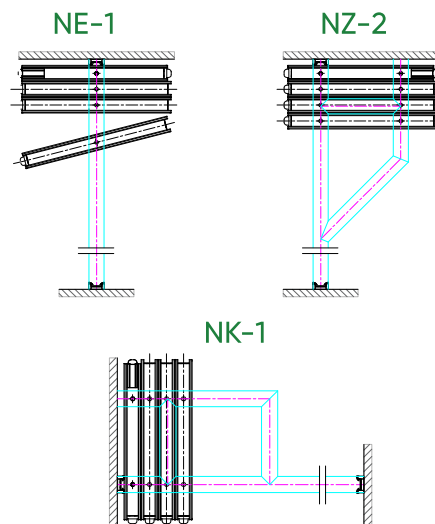
ПРЕИМУЩЕСТВА

- Максимальная звукоизоляция из всех продуктов (до 55 дБ)
- Быстрая смена дизайна на месте
- Высота до 12 метров
- Ремонтопригодность
- Фиксация панелей между собой с помощью магнитной полосы в торце
- Полуавтоматическое управление

ТЕХНИЧЕСКИЕ ХАРАКТЕРИСТИКИ

- 
 - **Звукоизоляция:** 40 - 55 дБ.
- 
 - **Толщина панели:** 107 мм.
- 
 - **Высота стены:** 2400 - 12000 мм.
- 
 - **Вес:** 28-55 кг/м²
- 
 - **Ширина панели:** 500 - 1500 мм.
Стандартная ширина: 1240 мм.
- 
 - **Максимальная длина:** без ограничений

ОСНОВНЫЕ ПАРКИНГИ



НАШИ КОНСТРУКЦИИ УСТАНОВЛЕННЫ ПО ВСЕМУ МИРУ И В РАЗЛИЧНЫХ ПОМЕЩЕНИЯХ!



Региональный корпоративный банк Pohjolan Osuuspankin в г. Рованиеми, Финляндия



Центр художественной гимнастики Ирины Винер-Усмановой, г. Москва, Россия



Образовательный центр «Сириус», г. Сочи, Россия



Посольство Российской Федерации, Республика Панама



Офис КМК «Астана Моторс», г. Алматы, Казахстан



Клиника неврологии "Еріјау", г. Санкт-Петербург, Россия



Государственная средняя школа №25, г. Актау, Казахстан



Танцевальный центр "Revolution", г. Москва, Россия



Производственное предприятие, г. Москва, Россия



Отель Park Inn, г. Санкт-Петербург, Россия



Государственная средняя школа №2097, г. Москва, Россия



Офис Российско-Японского предприятия Hokkaido Developers Group, г. Южно-Сахалинск, Россия

КОНТАКТЫ

ООО «Компания ФОЛДИН». 197706, г. Санкт-Петербург, Сестрорецк, ул. Воскова, 2-Я.
129626, г. Москва, пр. Мира, д. 102, стр. 38, оф. 102.

Звонки по России
+7 (800) 775-26-91

Санкт-Петербург
+7 (812) 604-60-51

Москва
+7 (495) 085-05-80

Казахстан
+7 (717) 272-74-05

www.foldin.ru
info@foldin.ru